

**Солоня О.В.**

к.т.н., доцент

**Вінницький національний
аграрний університет****Solona O.****Vinnitsia National Agrarian
University****УДК 531.42/531.211/534.13****СТАТИКА ВЗАЄМОДІЇ
АБСОЛЮТНО ТВЕРДИХ ТІЛ ІЗ
СИПУЧИМ СЕРЕДОВИЩЕМ**

У статті наведено аналіз формалізації статичної сипучого дискретного середовища, а також абсолютно твердих тіл, що знаходяться в ньому. На основі проведеного аналізу запропонована формалізація сипучого середовища у вигляді в'язко пластичної моделі тіла Бінгеама.

Отримані рівняння можуть бути використані для визначення розподілу напружень і щільності сипучого середовища із різними механічними властивостями та тиску сипучого середовища на стінки ємності довільної геометричної форми. Наведені умови рівноваги та її порушення для тіл, які знаходяться в сипучому середовищі, дозволяють визначити їх можливі переміщення при нерухомому середовищі. Основною метою отримання наведених вище рівнянь є їхнє використання при вирішенні задачі про переміщення тіл, що знаходяться в контейнері, який приводиться у коливальний рух.

Ключові слова: сипуче дискретне середовище, компоненти напружень, щільність сипучого середовища, рухливість сипучого середовища, статика сипучого середовища, абсолютно тверде тіло, обмежувальна поверхня, умови контакту.

Постановка проблеми. У багатьох прикладних задачах використовуються процеси, пов'язані із взаємодією абсолютно твердих тіл з сипучими дискретними середовищами. Такі процеси розглядаються при зануренні або спливанні твердих тіл в ґрунтах, процесах просівання сипучих матеріалів, подрібнення (помелу) сипучих млинах, процесах поверхневої обробки деталей (абсолютно твердих тіл) в сипучій середовищі (абразиву) та інших.

Для обґрунтування параметрів і режимів руху сипучого середовища, які забезпечують виникнення тих чи інших ефектів, необхідно розглянути два послідовних і взаємопов'язаних завдання.

Перше завдання полягає у визначенні статичних умов, що забезпечують можливі переміщення абсолютно твердих тіл в сипучому середовищі в залежності від механічних властивостей і параметрів тіл та сипучого середовища. Це завдання є невід'ємною частиною подальшої динамічної задачі, оскільки визначає умови рівноваги, які є крайніми при подальшому вирішенні задачі динаміки.

Друге завдання (динамічна) полягає у визначенні можливих переміщень тіл в сипучому середовищі за умови додавання

сипучому середовищу тих чи інших видів переміщень.

Аналіз останніх досліджень і публікацій. Основою положеннями в даному напрямку є результати досліджень І.І. Блехмана, Ю.В. Науменко [1-3]. У цій групі робіт розглядаються умови рівноваги і переміщення тіл з урахуванням їх геометричних властивостей і механічних властивостей в середовищах, які моделюються з використанням законів гідромеханіки, що не може в повному обсязі відповідати реальній картині, оскільки механіка сипучих середовищ має суттєві відмінності від механіки рідини. Крім того, у більшості робіт даної групи використовуються рішення в одновимірній і, за рідкісним винятком, двовимірній постановці.

Інший клас рішень [4-6] базується на використанні формалізації сипучого середовища і тіл в ній у вигляді матеріальної точки, що далеко від досконалості внаслідок неможливості обліку механічних властивостей сипучого середовища та геометричних форм тіл, які переміщуються у ній.

Активно займаються дослідженням даної проблеми В.П. Ковбаса [7], Л.В. Ярошенко [8] та І.М. Купчук [9].

Формулювання мети досліджень: виведення рівнянь взаємодії тіл з сипучим середовищем у статичному і динамічному стані,



які можуть бути використані для чисельного моделювання процесів при найбільшому наближенні їх до фізичної суті.

При цьому передбачено вирішити наступні **завдання**:

– отримати аналітичні залежності статички сипучого середовища в ємності певної геометричної форми з урахуванням механічних властивостей сипучого середовища;

– вивести залежності для визначення сил, які діють з боку сипучого середовища на тіло в залежності від механічних властивостей самого середовища, щільності матеріалу тіл, їх геометричної форми і розмірів у статичному стані;

– вивести кінематичні і динамічні залежності для змін властивостей сипучого матеріалу під дією динамічних сил, прикладених на границях середовища, якими є стінки контейнера;

– вивести залежності кінематики та динаміки руху тіл у рухомому сипучому середовищі в залежності від механічних властивостей сипучого середовища, прикладених до неї динамічних сил, а також механічних властивостей, геометричних форм і розмірів тіл.

Для вирішення поставлених завдань слід ввести припущення і спрощення, які дозволять формалізувати процес взаємодії:

1) всі дослідження проводяться в Ейлеровій постановці з використанням декартової системи координат, як найбільш зручної для подальшого чисельного рішення отриманих рівнянь;

$$\begin{aligned} \frac{\partial \sigma_x}{\partial x} + \frac{\partial \tau_{xy}}{\partial y} + \frac{\partial \tau_{xz}}{\partial z} + \rho \frac{\partial^2 u}{\partial t^2} = X; \quad \frac{\partial \tau_{xy}}{\partial x} + \frac{\partial \sigma_y}{\partial y} + \frac{\partial \tau_{yz}}{\partial z} + \rho \frac{\partial^2 v}{\partial t^2} = Y; \\ \frac{\partial \tau_{xz}}{\partial x} + \frac{\partial \tau_{yz}}{\partial y} + \frac{\partial \sigma_z}{\partial z} + \rho \frac{\partial^2 w}{\partial t^2} = Z, \end{aligned} \quad (1.1)$$

де u, v, w – компоненти переміщень елементів середовища m/c ;

ρ – щільність середовища, ea/i^3 ;

X, Y, Z – масові (об'ємні сили), H/m^3 .

Для випадку статички, рівняння (1.1) (відсутність інерційних складових) набувають вигляду:

$$\sigma_x l + \tau_{xy} m + \tau_{xz} n = \bar{X}; \quad \sigma_y m + \tau_{xy} n + \tau_{yz} l = \bar{Y}; \quad \sigma_z n + \tau_{xz} l + \tau_{yz} m = \bar{Z}, \quad (1.2)$$

де l, m, n – направляючі косинуси зовнішньої нормальної поверхні, яка обмежує середовище, тобто контактна поверхня середовище-стінка, середовище-тіло,

$\bar{X}, \bar{Y}, \bar{Z}$ – компоненти проєкцій розподілених

2) середовище, в якому розташовуються тіла, формалізується як класичне сипуче дискретне середовище, частинки якого, як мінімум, на порядок менше розмірів зони, в якій розглядаються деформації і напруження; при цьому напруження на границях контакту частинок не перевищують критичних значень, які призводять до руйнування частинок;

3) тверді тіла є абсолютно твердими недеформованими тілами певної щільності і геометричних розмірів, при цьому геометричні форми тіл можуть описуватися досить простими рівняннями, що описують їх форму;

4) передбачається, що кут зовнішнього тертя сипучого середовища по поверхні тіл залишається постійним;

5) щільність сипучого середовища і модуль його динамічної в'язкості є функціями координат і часу;

6) стінки контейнера є абсолютно твердими, не деформуються, а кут зовнішнього тертя тіл сипучого середовища у них є величиною постійною.

Виклад основного матеріалу дослідження.

1. Вихідні положення для вирішення поставлених завдань.

Основоположні рівняння динаміки і статички сипучого середовища можуть бути представлені групами рівнянь, наведені у роботі [10].

Перша група рівнянь. Рівняння динаміки руху середовища (на основі рівнянь динаміки суцільного середовища):

$$\frac{\partial \sigma_x}{\partial x} + \frac{\partial \tau_{xy}}{\partial y} + \frac{\partial \tau_{xz}}{\partial z} = X; \quad \frac{\partial \tau_{xy}}{\partial x} + \frac{\partial \sigma_y}{\partial y} + \frac{\partial \tau_{yz}}{\partial z} = Y;$$

$$\frac{\partial \tau_{xz}}{\partial x} + \frac{\partial \tau_{yz}}{\partial y} + \frac{\partial \sigma_z}{\partial z} = Z.$$

Друга група рівнянь. Рівняння рівноваги на поверхні:

по поверхні контакту сил на відповідні осі координат, Pa .

Третя група рівнянь. Геометричні рівняння, без урахування складових другого порядку малості (квадрати перших похідних і другі похідні), (рівняння Коші):



$$\begin{aligned} \varepsilon_x &= \frac{\partial u}{\partial x}; \varepsilon_y = \frac{\partial v}{\partial x}; \varepsilon_z = \frac{\partial w}{\partial x}; \\ \gamma_{xy} &= \frac{\partial u}{\partial y} + \frac{\partial v}{\partial x}; \gamma_{xz} = \frac{\partial u}{\partial z} + \frac{\partial w}{\partial x}; \gamma_{yz} = \frac{\partial v}{\partial z} + \frac{\partial w}{\partial y}; \dot{\varepsilon}_x = \frac{\partial \dot{u}}{\partial x}; \dot{\varepsilon}_y = \frac{\partial \dot{v}}{\partial y}; \dot{\varepsilon}_z = \frac{\partial \dot{w}}{\partial z}; \\ \dot{\gamma}_{xy} &= \frac{\partial \dot{u}}{\partial y} + \frac{\partial \dot{v}}{\partial x}; \dot{\gamma}_{yz} = \frac{\partial \dot{v}}{\partial z} + \frac{\partial \dot{w}}{\partial y}; \dot{\gamma}_{xz} = \frac{\partial \dot{w}}{\partial x} + \frac{\partial \dot{u}}{\partial z}. \end{aligned} \quad (1.3)$$

де $\varepsilon_x, \varepsilon_y, \varepsilon_z, \dot{\varepsilon}_x, \dot{\varepsilon}_y, \dot{\varepsilon}_z$ – компоненти відносних нормальних деформацій і їх швидкостей, відповідно, $\dot{u}, \dot{v}, \dot{w}$ – компоненти швидкостей середовищ.
 $\gamma_{xy}, \gamma_{xz}, \gamma_{yz}, \dot{\gamma}_{xy}, \dot{\gamma}_{xz}, \dot{\gamma}_{yz}$ – компоненти Четверта група рівнянь. Рівняння сумісності деформацій:

$$\begin{aligned} \frac{\partial^2 \dot{\gamma}_{xy}}{\partial x \partial y} &= \frac{\partial^2 \dot{\varepsilon}_x}{\partial y^2} + \frac{\partial^2 \dot{\varepsilon}_y}{\partial x^2}; \quad \frac{\partial^2 \dot{\gamma}_{yz}}{\partial y \partial z} = \frac{\partial^2 \dot{\varepsilon}_y}{\partial z^2} + \frac{\partial^2 \dot{\varepsilon}_z}{\partial y^2}; \quad \frac{\partial^2 \dot{\gamma}_{zx}}{\partial z \partial x} = \frac{\partial^2 \dot{\varepsilon}_z}{\partial x^2} + \frac{\partial^2 \dot{\varepsilon}_x}{\partial z^2}; \\ 2 \frac{\partial^2 \dot{\varepsilon}_x}{\partial y \partial z} &= \frac{\partial}{\partial x} \left(-\frac{\partial \dot{\gamma}_{yz}}{\partial x} + \frac{\partial \dot{\gamma}_{zx}}{\partial y} + \frac{\partial \dot{\gamma}_{xy}}{\partial z} \right); \quad 2 \frac{\partial^2 \dot{\varepsilon}_y}{\partial z \partial x} = \frac{\partial}{\partial y} \left(\frac{\partial \dot{\gamma}_{yz}}{\partial x} - \frac{\partial \dot{\gamma}_{xz}}{\partial y} + \frac{\partial \dot{\gamma}_{xy}}{\partial z} \right); \\ 2 \frac{\partial^2 \dot{\varepsilon}_z}{\partial y \partial x} &= \frac{\partial}{\partial z} \left(\frac{\partial \dot{\gamma}_{yz}}{\partial x} - \frac{\partial \dot{\gamma}_{xz}}{\partial y} + \frac{\partial \dot{\gamma}_{xy}}{\partial z} \right) \end{aligned} \quad (1.4)$$

П'ята група рівнянь. Рівняння нерозривності середовища:

$$\frac{d\rho(x, y, z, t)}{dt} + \left(\frac{\partial(\dot{u}\rho(x, y, z, t))}{\partial x} + \frac{\partial(\dot{v}\rho(x, y, z, t))}{\partial y} + \frac{\partial(\dot{w}\rho(x, y, z, t))}{\partial z} \right) = 0 \quad (1.5)$$

До цих рівнянь необхідно додати фізичні рівняння, які визначають зв'язок компонент деформацій або їх швидкостей з компонентами напружень з урахуванням модулів, що характеризують деформативні властивості середовища. Для рухливого сипучого середовища такими рівняннями можуть бути рівняння тіла Бінгама, яке має властивості сухого тертя і початкове напруження зсуву до

початку руху, тобто до моменту, коли $(\varepsilon_i, \dot{\varepsilon}_i, \gamma_{ij}, \dot{\gamma}_{ij}) = 0$ характеризуються в'язкими властивостями при $(\varepsilon_i, \dot{\varepsilon}_i, \gamma_{ij}, \dot{\gamma}_{ij}) \neq 0$.

Повний тензор зв'язку напружень зі швидкостями деформацій при русі сипучого середовища залежить від вузьких властивостей і набуває вигляду [10]:

$$\begin{aligned} \sigma_x &= 3\mu_0 \dot{\varepsilon}_0 + \frac{\mu}{(1+\nu)} (\dot{\varepsilon}_x - \dot{\varepsilon}_0) + k; \quad \sigma_y = 3\mu_0 \dot{\varepsilon}_0 + \frac{\mu}{(1+\nu)} (\dot{\varepsilon}_y - \dot{\varepsilon}_0) + k; \\ \sigma_z &= 3\mu_0 \dot{\varepsilon}_0 + \frac{\mu}{(1+\nu)} (\dot{\varepsilon}_z - \dot{\varepsilon}_0) + k; \\ \tau_{xy} &= \eta \dot{\gamma}_{xy} + k; \tau_{xz} = \eta \dot{\gamma}_{xz} + k; \tau_{yz} = \eta \dot{\gamma}_{yz} + k; \\ \mu_0 &= \frac{\mu}{3(1-2\nu)}; \dot{\varepsilon}_0 = \frac{\dot{\varepsilon}_x + \dot{\varepsilon}_y + \dot{\varepsilon}_z}{3}; \mu = 2\eta(1+\nu), \end{aligned} \quad (1.6)$$

при $(\varepsilon_i, \dot{\varepsilon}_i, \gamma_{ij}, \dot{\gamma}_{ij}) = 0, k = 0$ при $(\varepsilon_i, \dot{\varepsilon}_i, \gamma_{ij}, \dot{\gamma}_{ij}) \neq 0$

де $\sigma_x, \sigma_y, \sigma_z, \tau_{xy}, \tau_{xz}, \tau_{yz}$ – компоненти нормальних і дотичних напружень, $\dot{\varepsilon}_0$ – швидкість об'ємної деформації, $\dot{\varepsilon}_x, \dot{\varepsilon}_y, \dot{\varepsilon}_z, \dot{\gamma}_{xy}, \dot{\gamma}_{xz}, \dot{\gamma}_{yz}$ – компоненти нормальних і дотичних швидкостей деформацій,

μ_0, μ, η – модулі об'ємної, лінійної і зсувної в'язкості, ν – коефіцієнт бічного розширення (аналог коефіцієнта Пуассона), величина k визначається як функція істотного прояву пластичності для визначення умови пластичної течії середовища. В якості цієї



величини може бути використано модифікований критерій переходу у пластичний стан (умова руйнування суцільності Кулона-Мора) [7]:

$$k = -\frac{3(\sigma_n \sin[\varphi] + \tau_0 \cos[\varphi])}{-3 + \sin[\varphi]}$$

де σ_n – нормальне напруження на площині ковзання;

φ – коефіцієнт внутрішнього тертя сипкого матеріалу;

τ_0 – напруження початкового зсуву матеріалу.

Обґрунтованість наведених вище рівнянь зв'язку компонент швидкостей деформацій з компонентами напружень ґрунтується на результатах досліджень І.І. Блехмана [2], в яких наводиться підтвердження того, що при русі сипучого середовища основною механічною характеристикою є модуль в'язкості. При цьому пропонується деякими з наведених вище авторів використання рівняння Нав'є-Стокса не може бути прийнятим в силу наступних причин:

– рівняння Нав'є-Стокса складено в Лагранжеві постановці, що не дозволяє отримати рішення для конкретної форми ємності, що обмежує середовище;

– рішення рівняння Нав'є-Стокса можна отримати при дуже істотних обмеженнях і спрощеннях.

Для статичної постановки завдань замість рівнянь (1.6) використовуються рівняння повного тензора напружень або його девіатора.

Причому за відсутності скільки-небудь істотних величин швидкостей деформацій беруться до уваги лише такі властивості сипучого середовища як коефіцієнти внутрішнього і зовнішнього тертя, початкове напруження зсуву і форма поверхонь, де відбувається контакт сипучого середовища з обмежувачими абсолютно твердими тілами (стінками, тілами).

Для просторового випадку в декартовій системі координат такий тензор має вигляд:

$$T_\sigma = \begin{vmatrix} \sigma_x & \tau_{xy} & \tau_{xz} \\ \tau_{xy} & \sigma_y & \tau_{yz} \\ \tau_{xz} & \tau_{yz} & \sigma_z \end{vmatrix} \quad (1.7)$$

При цьому використовуються співвідношення між компонентами напружень

для двох типів сипучого середовища: ідеально сипучого ($\tau_0 = 0$) і зв'язного сипучого

$$(k = -\frac{3(\sigma_n \sin[\varphi] + \tau_0 \cos[\varphi])}{-3 + \sin[\varphi]}) \text{ середовища.}$$

Для кожної з них розглядаються два види станів: докритичне, для ідеально сипучої – $\tau_m < \sigma_n \operatorname{tg} \varphi$ і для зв'язкової –

$$\tau_m < -\frac{3(\sigma_n \sin[\varphi] + \tau_0 \cos[\varphi])}{-3 + \sin[\varphi]}; \text{ позакритичне}$$

(початок течії) для ідеально сипучої – $\tau_m > \sigma_n \operatorname{tg} \varphi$ і для зв'язкової –

$$\tau_m > -\frac{3(\sigma_n \sin[\varphi] + \tau_0 \cos[\varphi])}{-3 + \sin[\varphi]}.$$

Крім того, для наведених вище типів сипучого середовища повинні розглядатися два випадки співвідношень між компонентами, які визначаються місцем розташування об'єму: на відстані від стінок ємності або тіл (одні співвідношення рухливості), в безпосередньому контакті зі стінками або поверхнею тіл (інші співвідношення рухливості). Вони враховують кут зовнішнього тертя сипучого середовища на поверхні контакту і форму цієї поверхні, з якої впливають співвідношення, які визначають косинуси кутів нахилу нормалі до поверхні по відношенню до відповідних осей координат.

Виходячи з вищевикладеного, для отримання співвідношень між компонентами напружень в статиці в докритичному стані зв'язок між компонентами тензора напружень виразиться через коефіцієнти рухливості.

При цьому слід взяти до уваги, що зазвичай для статички сипучих середовищ виводяться співвідношення між головними напруженнями, однак з огляду на те, що у всіх випадках найбільшим головним напруженням буде вертикальна компонента, то можна прийняти, що:

$$\sigma_1 = \sigma_y, \sigma_2 = \sigma_z, \sigma_3 = \sigma_x,$$

де $\sigma_1, \sigma_2, \sigma_3$ – компоненти найбільшого, середнього і найменшого нормальних напружень;

$\sigma_y, \sigma_x, \sigma_z$ – компоненти нормальних напружень відповідно до прийнятого розташування системи координат, які представлені на рис.1.

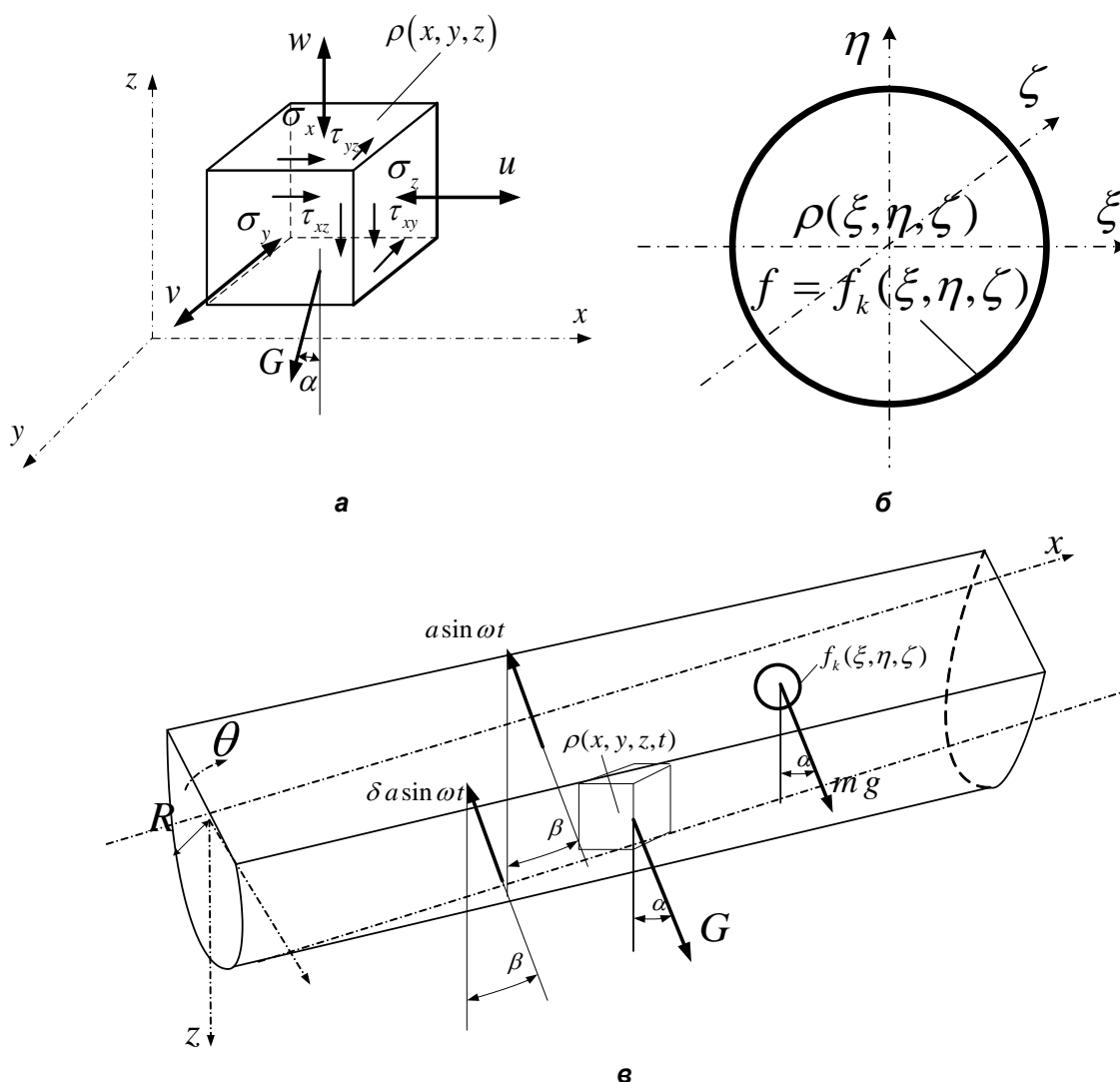


Рис. 1 Схема виділеного елемента сипучого середовища – а; тіла– б і контейнера з сипучим середовищем і тіл–в

Величину найбільшого головного напруження визначають залежністю [11,12]:

$$\sigma_y = \sigma_1 = y \rho_0 g, \quad (1.8)$$

де y – поточне значення глибини шару сипучого середовища,

ρ_0 – початкове значення щільності (насипний),
 g – прискорення вільного падіння.

Перпендикулярні до найбільшого головного напруження компонент нормальних напружень визначаються з використанням коефіцієнтів бічного розширення і коефіцієнтів рухливості.

Не вдаючись у подробиці викладок залежностей коефіцієнтів рухливості сипучого середовища, можна привести кінцеві залежності таких коефіцієнтів, які представлені Р.Л. Зенковим [13].

Для ідеально сипучого середовища, яке не обмежене контактними умовами, коефіцієнт

рухливості у докритичному стані з урахуванням критерію початку руху виражається залежністю:

$$m_i = \frac{\sqrt{1+f^2} - f}{f + \sqrt{1+f^2}}; \quad m_i = \frac{\sqrt{1+(tg\varphi)^2} - tg\varphi}{tg\varphi + \sqrt{1+(tg\varphi)^2}}, \quad (1.9)$$

де f – коефіцієнт внутрішнього тертя сипучого середовища (Рис. 2).

Для зв'язного сипучого середовища, необмеженого контактними умовами, коефіцієнт рухливості в докритичному стані з урахуванням критерію початку руху має вигляд:

$$m = 1 - \frac{2(\tau_0 + \sigma_n tg\varphi)}{\sigma_n (tg\varphi + \sqrt{1+(tg\varphi)^2})}; \quad m = 1 - \frac{2(\tau_0 + \sigma_n f)}{\sigma_n (f + \sqrt{1+f^2})}, \quad (1.10)$$

де $\sigma_n = \sqrt{\sigma_x^2 + \sigma_y^2 + \sigma_z^2}$ напруження, нормальне до поверхні можливого ковзання (Рис.2).

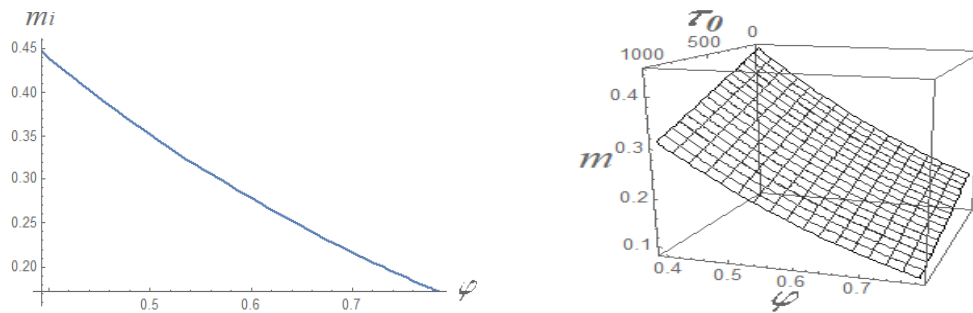


Рис. 2 Залежність коефіцієнта рухливості ідеально сипучого середовища m_i і зв'язного середовища m від кута внутрішнього тертя і початкового напруження зсуву.

В умовах контактних обмежень рухливості сипучого середовища вступають в силу ще й умови на поверхні контакту, при яких враховувати зовнішнього тертя (при обмеженні стінками або умовах обмежень на поверхні контакту з твердими тілами). У цьому випадку також існують два види виразів рухливості: ідеально сипучого і зв'язного середовищ.

Так, для ідеально сипучого середовища коефіцієнт рухливості визначається залежністю:

$$m_{is} = \frac{1}{1 + 2 \operatorname{tg} \varphi + 2 \sqrt{((\operatorname{tg} \varphi)^2 + 1)((\operatorname{tg} \varphi)^2 - (\operatorname{tg} \varphi_1)^2)}}, \quad (1.11)$$

де φ_1 – кут зовнішнього тертя сипучого середовища до поверхні матеріалу, з яким вона контактує (Рис. 3).

Для зв'язного сипучого середовища в умовах контактних обмежень коефіцієнт рухливості визначається як:

$$m_s = \frac{1}{2 \sqrt{((\operatorname{tg} \varphi)^2 + 1) \left(\operatorname{tg} \varphi \left(\frac{\tau_0}{\sigma_v} + \operatorname{tg} \varphi \right) - (\operatorname{tg} \varphi_1)^2 \right) + 2(\operatorname{tg} \varphi)^2 \left(\frac{\tau_0}{\sigma_v} + \operatorname{tg} \varphi \right) + 1}}, \quad (1.12)$$

де σ_v – проекція середнього нормального напруження до нормальної поверхні,

з якою контактує сипуче середовище, яке відповідно, представлено на рисунку 3.

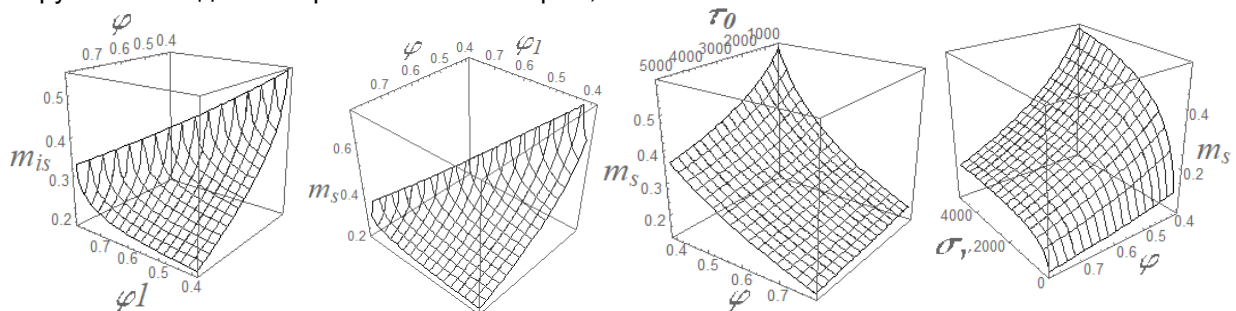


Рис. 3 Графіки залежності коефіцієнта рухливості ідеально сипучого m_{is} і зв'язного сипучого m_s середовищ при контактних обмеженнях в залежності від кутів внутрішнього φ і зовнішнього φ_1 тертя, середнього нормального напруження σ_v і початкової напруги зсуву τ_0 .

Проекція середнього нормального напруження до нормальної поверхні контакту визначається залежністю:

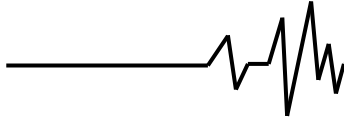
$$\sigma_v = \sqrt{\sigma_{xv}^2 + \sigma_{yv}^2 + \sigma_{zv}^2},$$

де $\sigma_{xv}, \sigma_{yv}, \sigma_{zv}$ – компоненти проєкцій нормальних напружень до поверхні твердого тіла.

$$\sigma_{xv} = \sigma_{xc} l_c, \sigma_{yv} = \sigma_{yc} m_c, \sigma_{zv} = \sigma_{zc} n_c, \quad (1.13)$$

де l_c, m_c, n_c – косинуси кутів нахилу нормальні до контактної поверхні до відповідних осей координат: $l_c = \cos(v_x), m_c = \cos(v_y), n_c = \cos(v_z)$.

Для визначення компонент проєкцій нормальних напружень до поверхні контакту з твердим тілом (стінкою) необхідно спочатку визначити компоненти нормальних напружень σ_x і σ_z в необмеженому контактними поверхнями сипучому середовищі. Компоненти



напружень, які виникають в сипучому середовищі, де немає обмежень по контакту з твердими поверхнями, визначаються залежностями:

- для ідеально сипучого середовища: $\sigma_{xi} = \gamma \rho_0 g m_i; \sigma_{zi} = g \gamma \rho_0 m_i;$
- для зв'язного середовища:
 $\sigma_x = \gamma \rho_0 g m; \sigma_z = g \gamma \rho_0 m. \quad (1.14)$

$$l_c = \frac{\partial_x f_c}{\sqrt{(\partial_x f_c)^2 + (\partial_y f_c)^2 + (\partial_z f_c)^2}}; m_c = \frac{\partial_y f_c}{\sqrt{(\partial_x f_c)^2 + (\partial_y f_c)^2 + (\partial_z f_c)^2}};$$

$$n_c = \frac{\partial_z f_c}{\sqrt{(\partial_x f_c)^2 + (\partial_y f_c)^2 + (\partial_z f_c)^2}}, \quad (1.15)$$

де $f_c = f(x, y, z)$ чи $f_k = f(\xi, \eta, \zeta)$ – рівняння неявного виду форми поверхні, що обмежує стінки f_c , тіла – f_k .

Якщо для конкретного випадку в якості обмежувальної стінки прийнята циліндрична поверхня (відповідно до рис. 1), і з огляду на те,

$$l_c = -\frac{2\sqrt{R^2 - y^2}}{\sqrt{4y^2 + 4(R^2 - y^2)}}; m_c = -\frac{2y}{\sqrt{4y^2 + 4(R^2 - y^2)}}; n_c = 0. \quad (1.16)$$

Для простоти викладення, якщо прийняти форму поверхні тіл у вигляді сфери, то її рівняння буде мати вигляд:

$f_k = r_k^2 - \xi^2 - \eta^2 - \zeta^2$, де r_k – радіус

$$l_k = -\frac{2\xi}{\sqrt{4\xi^2 + 4\eta^2 + 4\zeta^2}}; m_k = -\frac{2\eta}{\sqrt{4\xi^2 + 4\eta^2 + 4\zeta^2}}; n_k = -\frac{2\zeta}{\sqrt{4\xi^2 + 4\eta^2 + 4\zeta^2}}. \quad (1.17)$$

Тоді (1.13) тіло прийме вигляд:

$$\sigma_v = \sqrt{\sigma_{\xi v}^2 + \sigma_{\eta v}^2 + \sigma_{\zeta v}^2},$$

де

$\sigma_{\xi v}, \sigma_{\eta v}, \sigma_{\zeta v}$ – компоненти проекцій нормальних напружень до поверхні твердого

Для випадку обмеження контактної взаємодії з тілами або стінками необхідно визначити косинуси кутів нахилу нормалі до контактної поверхні.

Ці величини визначаються на підставі елементарних понять аналітичної або диференціальної геометрії відповідно до залежностей:

що поздовжню віссю симетрії є вісь Z , то рівняння такої поверхні має вигляд $f_c = R^2 - y^2 - x^2$, де R – радіус циліндра і косинуси кутів нахилу нормальні чи приймуть вигляд (при вираженні X через y):

сфери тіл, після чого косинуси кутів нахилу виразяться:

тіла.

$$\sigma_{\xi v} = \sigma_x l_k, \sigma_{\eta v} = \sigma_y m_k, \sigma_{\zeta v} = \sigma_z n_k,$$

Компоненти напружень, які виникають в сипучому середовищі, яке обмежене контактом з твердими поверхнями, визначаються залежностями:

- для ідеально сипучого середовища:

$$\sigma_{xvi} = \gamma \rho_0 g l_c; \sigma_{xvi} = \gamma \rho_0 g m_{is} m_c; \sigma_{zvi} = g \gamma \rho_0 m_{is} n_c;$$

$$\sigma_{xvi} = \gamma \rho_0 g l_k; \sigma_{xvi} = \gamma \rho_0 g m_{is} m_k; \sigma_{zvi} = g \gamma \rho_0 m_{is} n_k; \quad (1.18)$$

- для зв'язного середовища:

$$\sigma_{xvi} = \gamma \rho_0 g l_c; \sigma_{xvi} = \gamma \rho_0 g m_s m_c; \sigma_{zvi} = g \gamma \rho_0 m_s n_c;$$

$$\sigma_{xvi} = \gamma \rho_0 g l_k; \sigma_{xvi} = \gamma \rho_0 g m_s m_k; \sigma_{zvi} = g \gamma \rho_0 m_s n_k; \quad (1.19)$$

Крім всіх викладених функцій, повинна бути введена функція зміни щільності сипучого середовища в залежності від змін напруженого стану. Зміна щільності сипучого середовища може бути визначено з використанням

емпіричної залежності зв'язку у вигляді функції зміни гідростатичної складової нормальних напружень та максимального дотичного напруження [11,14]:



$$\rho = \rho_0 + b\sqrt{\sigma_m(1 + \tau_m)}, \sigma_m = \frac{\sigma_x + \sigma_y + \sigma_z}{3}, \tau_m \rightarrow \frac{1}{2} g \text{ у } \rho_0(1 - m), \quad (1.20)$$

де σ_m , τ_m – гідростатичне і максимальне дотичне напруження, відповідно,

b – емпіричний коефіцієнт;

ρ_0 – початкова щільність сипучого середовища.

При цьому повинні використовуватися компоненти напружень для кожного конкретного випадку типу сипучого середовища та умов його обмеження контактними умовами.

До наведених співвідношень, які відносяться до статичної і динамічної сипучого середовища, слід додати рівняння, які характеризують інерційну поведінку тіл.

Перша характеристика тіла – це її інерційність. У разі поступального руху (без урахування обертального руху тіл щодо будь-якої осі або точки, що належить їй) є її маса. Маса тіла у загальному випадку виражається залежністю:

$$M_k = \iiint_V \rho(\xi, \eta, \zeta) dV, dV = d\xi d\eta d\zeta. \quad (1.21)$$

У найпростішому випадку сталості щільності і відомої форми тіла її маса виразиться залежністю, наприклад, для кулі: $M_k = 4\pi \rho r_k^3 / 3$. До другої характеристики тіл слід віднести її геометричну форму, розміри і коефіцієнт (кут) зовнішнього тертя тіла по сипучому середовищу, а також сипкого середовища по стінці контейнера.

Такими є вихідні положення для визначення координат тіл в сипучому середовищі при статичному його стані, а також при його русі і, відповідно, можливих переміщень тіл у сипучому середовищі.

2. Статична рівновага тіла у сипучому середовищі.

У загальному випадку умови взаємодії тіл з сипучим середовищем в контейнері представлені на рисунку 4. На кожне тіло з мірою інертності у незбуреному стані (стані спокою тіла і середовища) діє сила тяжіння $M_k g$, сила, викликана тиском

середовища F_{ks} (для тіла без контактних взаємодій зі стінками), а на тіло, яке знаходиться в пристінчному шарі – $M_k g$,

F_{kss} , N_{kc} . При такому визначенні, можуть бути складені умови рівноваги тіла для наведених загальних випадків в залежності від механічних властивостей сипучого середовища і матеріалу тіла, геометричних характеристик (розмір, форма поверхні) як тіла, так і стінок контейнера, а також геометричних координат розташування тіла.

Так, для тіла, вільного від контактних взаємодій (друге з виразів ґрунтується на використанні поверхневого інтеграла першого роду):

$$M_k g + F_{ks1} - F_{ks2} = 0, \\ F_{ks1} = \iint_{s_1} (\sigma_v|_{\eta=f_k(\xi, \zeta)}) ds_1, F_{ks2} = \iint_{s_2} (\sigma_v|_{\eta=f_k(\xi, \zeta)}) ds_2, ds_1|_{\eta \geq 0} = d\xi d\zeta, ds_1|_{\eta \leq 0} = d\xi d\zeta. \quad (1.22)$$

Залежно від знака першого з рівнянь (1.22) тіло буде розташовуватися на поверхні (або переміщуватись до поверхні), при

$M_k g + F_{ks1} - F_{ks2} < 0$ до встановлення

рівноваги, або буде занурюватися вниз при

$M_k g + F_{ks1} - F_{ks2} > 0$, знову таки, до

встановлення рівноваги. Функції σ_v повинні

бути прийняті відповідно до виразів (1.18),

(1.19) з урахуванням (1.17), (1.14), (1.13) в

залежності від типу сипучого середовища, а

M_k – виходячи з (1.21). З огляду на

вищевикладене, кінцеві вирази для (1.22)

матимуть досить громіздкий вигляд, а їх

рішення (які передбачають використання

чисельних методів) не представляються в

кінцевому вигляді в силу обмеженості обсягу

публікації.

Для тіл, які знаходяться в контактній взаємодії зі стінками.

Перш ніж записати кінцеві рівняння можливих рухів тіл у пристінному положенні, необхідно ввести поняття товщини пристінного шару. Можна без особливих доказів ввести товщину шару як величину $\delta_c = 2k r_s$,

де r_s – максимальний розмір частки сипучого середовища,

$k \geq 1$ – коефіцієнт, що характеризує перевищення товщини пристінного шару над максимальним розміром частинки (вимагає експериментального визначення). При цьому, у рівняннях (1.16) слід прийняти замість R величину $R - \delta_c$.

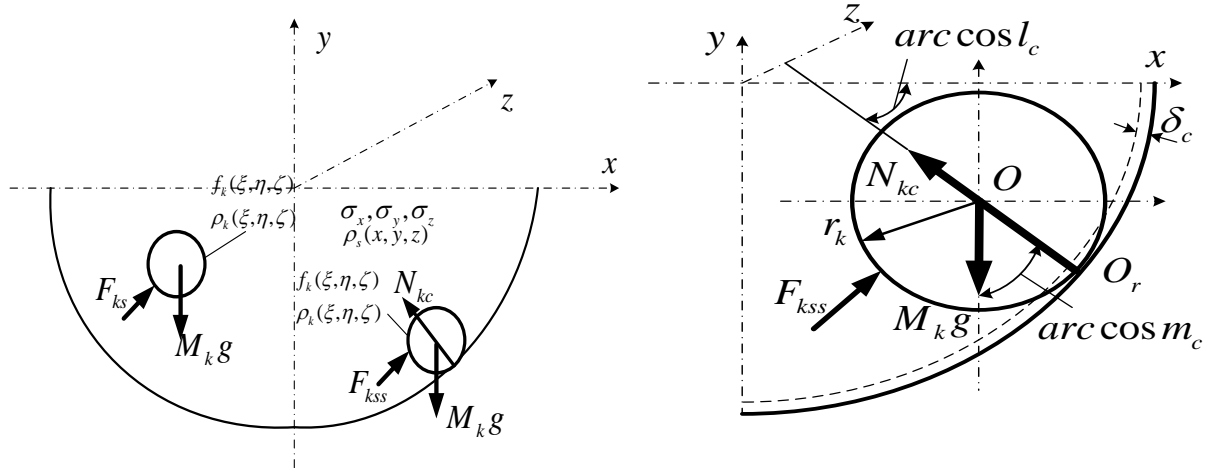


Рис. 4 Схематичне представлення взаємодії тіл із сипучим середовищем

З огляду на це, можна записати два можливі випадки порушення рівноваги (початку руху) тіл – ковзання по стінці або кочення по стінці (обертання навколо миттєвого центру O_r).

Перша умова – умова ковзання тіл по поверхні стінки – сума проєкцій всіх сил до

нормальної поверхні стінки, помножених на коефіцієнт тертя ковзання тіл по стінці – STF , повинна бути меншою проєкції на дотичну до поверхні тих же сил

SFk , а саме: $STF < SFk$.

Вирази для проєкцій сил, наведених вище, визначаються наступним чином:

$$STF = SFntg[\varphi_2] = \pm \left(\int_{-r_k}^{r_k} \int_{r_k - \delta_c}^{\delta_c} \sigma_{v|\eta=f_k(\xi, \zeta)} d\zeta d\xi \right) \cos[\arccos[m_c]] + tg[\varphi_2] ;$$

$$+ \left(\int_{-r_k}^{r_k} \int_{-r_k}^{r_k - \delta_c} \sigma_{v|\eta=f_k(\xi, \zeta)} d\zeta d\xi \right) \cos[\arccos[m_c]]$$

$$SFk = M_k g \sin[\arccos[m_c]] \pm \left(\left(\int_{-r_k}^{r_k} \int_{r_k - \delta_c}^{\delta_c} \sigma_{v|\eta=f_k(\xi, \zeta)} d\zeta d\xi \right) \sin[\arccos[m_c]] + \right.$$

$$\left. + \left(\int_{-r_k}^{r_k} \int_{-r_k}^{r_k - \delta_c} \sigma_{v|\eta=f_k(\xi, \zeta)} d\zeta d\xi \right) \sin[\arccos[m_c]] \right) . \quad (1.23)$$

Друга умова – це умова кочення тіл по стінці контейнера, яке виникає у разі, коли момент сил (щодо миттєвого центру обертання O_r) перевищує момент сил відносно того ж центру, що діють в іншому напрямку. При цьому, необхідно дотримуватися додаткової умови $STF > SFk$.

у цьому випадку крутний момент

визначиться різницею $SFnh r_k - SFnf r_k$, де $SFnh$ – сума проєкцій на нормаль до поверхні стінки контейнера, приведена до центру мас (імовірно r_k), діючих в одному напрямку $\eta \geq 0$, $SFnf$ – сума проєкцій на нормаль до поверхні стінки контейнера, приведена до центру мас (імовірно r_k), діючих в протилежному напрямку $\eta \leq 0$.



Вирази для проєкцій сил, наведених вище, визначаються наступним чином:

$$\begin{aligned} SFnr_k = (SFnr_{k, \eta \geq 0}) = r_k & \left(\begin{aligned} & M_k g \cos[\arccos[m_c]] \pm \\ & \pm \left(\int_{-r_k}^{r_k} \int_{r_k - \delta_c}^{\delta_c} \sigma_{v|\eta=f_k(\xi, \zeta)} d\zeta d\xi \right) \cos[\arccos[m_c]] + \\ & + \left(\int_{-r_k}^{r_k} \int_{-r_k}^{r_k - \delta_c} \sigma_{v|\eta=f_k(\xi, \zeta)} d\zeta d\xi \right) \cos[\arccos[m_c]] \end{aligned} \right); \\ SFnf r_k = (SFnr_{k, \eta \leq 0}) = r_k & \left(\begin{aligned} & M_k g \cos[\arccos[m_c]] \pm \\ & \pm \left(\int_{-r_k}^{r_k} \int_{r_k - \delta_c}^{\delta_c} \sigma_{v|\eta=f_k(\xi, \zeta)} d\zeta d\xi \right) \cos[\arccos[m_c]] + \\ & + \left(\int_{-r_k}^{r_k} \int_{-r_k}^{r_k - \delta_c} \sigma_{v|\eta=f_k(\xi, \zeta)} d\zeta d\xi \right) \cos[\arccos[m_c]] \end{aligned} \right) \end{aligned} \quad (1.24)$$

Таким чином, отримані рівняння (1.20-1.24) спільно з (1.13), (1.14), (1.17), (1.18), (1.19), (1.21) визначають статичний стан сипучого середовища різного типу в контейнері у залежності від механічних властивостей середовища, геометричних розмірів і форми контейнера, а також статичні умови рівноваги абсолютно твердих тіл, що знаходяться в ньому, або його порушення в залежності від їх властивостей, геометричних розмірів і форм, а також механічних властивостей сипучого середовища. При цьому розглянуті випадки можливих переміщень абсолютно твердих тіл, що знаходяться в безконтактному зі стінками положенні і в безпосередньому контакті з твердими стінками контейнера.

Висновки. У статті наведено вихідні положення для вирішення завдання по коливальному руху сипучого середовища в контейнерах з абсолютно твердим тілом і кінцеві рівняння, що визначають статичний стан, які є вихідними для вирішення рівнянь динаміки.

Список використаних джерел

1. Блехман Л.И. Вибрационное взвешивание твердых тел в жидкости и сыпучей среде / Л.И. Блехман // Вестник ПНИПУ. Механика. – Пермь, Россия, 2013. – №2. – С.52-83. doi: 10.15593/perm.mech.
2. Blekhman I.I. Surface and volumetric effects in a fluid subjected to high-frequency vibration / I.I. Blekhman, L.I. Blekhman, V.S. Sorokin, V.B. Vasilkov, K.S. Yakimova // Journal of Mechanical Engineering Science. – London, 2012. – vol. 226 (№8). PP. 2028-2043. doi: 10.1177/0954406211433260.

3. Науменко Ю.В. Рекомендації до розрахунку, проектування та експлуатації барабанних млинів багатостадійного подрібнення / Ю.В. Науменко. – Рівне: СПВ Зелент О.І., 2009. – 88 с.

4. Ковбаса В.П. Розподіл напружень у сипкому середовищі, обмеженому стінками споруди силосного типу / В.П. Ковбаса, В.В. Ярошенко // Конструювання, виробництво та експлуатація сільськогосподарських машин. – Кіровоград, 2010. – вип. 40.– ч. 1. – С. 314-324.

5. Соколовский В.В. Статика сыпучей среды / В.В. Соколовский. – М.: Изд.: ФИЗМАТЛИТ, 1960. – 244 с.

6. Дженике Э.В. Складирование и выпуск сыпучих материалов / Э.В. Дженике. – М.: Изд. Мир, 1968. – 164 с.

7. Ковбаса В.П. До визначення фізичних рівнянь пружно в'язко-пластичного середовища з умовою руйнування за модифікованим критерієм Кулона-Мора // Праці ТДАТУ. – Мелітополь, 2011. – Вип.11. – т.2. – С. 161-174. www.nbuu.gov.ua/portal/Chem_Biol/Ptdau/2011_1_2/index.html

8. Ярошенко Л.В. Керований дебалансний вібробудувач для автоматизованих вібраційних машин / Л.В. Ярошенко, Р.В. Чубик, Н.В. Зрайло // Техніка енергетики транспорт АПК. – 2017. – № 2 (97). – С. 123-128.

9. Yanovich, V.P. Theoretical studies of energy parameters of vibration-disk crusher starch containing substance / V.P. Yanovich, I.M. Kupchuk, O.S. Kovalchuk // S World Journal. – 2016. – vol. 1. – P. 17-25.

10. Ковбаса В.П. Механіка сільськогосподарських матеріалів і середовищ: навч. посібник / В.П. Ковбаса, В.М. Швайко, О.П. Гуцол. – Київ-Ніжин, 2015. –



536 с.

11. Кулен А. Современная земледельческая механика / А. Кулен, Х. Куиперс. – М.: Агропромиздат, 1986. – 349 с.

12. Клейн Г.К. Строительная механика сыпучих тел / Г.К. Клейн. – М.: Стройиздат, 1977. – 256 с.

13. Зенков Р.Л. Механика насыпных грузов / Р.Л. Зенков. – М.: Гос. НТИ машиностроительной литературы, 1952. – 217 с.

14. Кушнарєв А.С. Механико-технологические основы процесса воздействия рабочих органов почвообрабатывающих машин и орудий на почву: дис. ...докт. техн. наук : спец. 05.20.01 / Артур Сергеевич Кушнарєв. – Мелитополь, 1980. – 329 с.

15. Калетник Г.М. Складові розв'язки сільських територій та моделі аграрного підприємництва і кооперації / Г.М. Калетник, І.В. Гончарук // Розвиток малого і середнього підприємництва та кооперації на селі. Проблеми та перспективи: зб. матеріалів наук. конф. І навч.-практ. Семінару. – Вінниця, 2015. – С. 5-17.

Список джерел у транслітерації

1. Blekhan, L.I. (2013) Vybratsyonnoe vzveshyvanye tverdykh tel v zhydkosty u sypuchei srede [Vibration weighing of solids in a liquid and a granular medium]. *Vestnyk PNYPU. Mekhanyka – Herald of PNRPU. Mechanics*, 2, - 52-83 [in Russian].

2. Blekhan, I.I., Blekhan L.I., Sorokin, V.S., Vasilkov, V.B., & Yakimova K.S. (2012) Surface and volumetric effects in a fluid subjected to high-frequency vibration. *Journal of Mechanical Engineering Science*, 8, 2028-2043 [in English].

3. Naumenko, Yu.V. (2009) *Rekomendatsii do rozrakhunku, proektuvannia ta ekspluatatsii barabannykh mlyniv bahatostadiinoho podribnennia* [Recommendations for the calculation, design and operation of multi-stage grinding drum mills]. Rivne: SPV Zelent O.I. [in Ukrainian].

4. Kovbasa, V.P. & Yaroshenko, V.V. (2010) Rozpodil napruzhen u sypkomu seredovyschi, obmezhenomu stinkamy sporudy sylosnogo typu [Distribution of stresses in the loose medium, bounded by the walls of a silo-type structure]. *Konstruiuvannia, vyrobnytstvo ta ekspluatatsiia silskohospodarskykh mashyn – Design, manufacture and operation of agricultural machinery*, 40, 314-324 [in Ukrainian].

5. Sokolovskiy, V.V. (1960) *Statyka sypuchei sredey* [Static of the granular medium]. Moscow: FIZMATLIT [in Russian].

6. Dzhenyke, E.V. (1968) *Skladyrovanye y*

vyпуск sypuchykh materyalov [Warehousing and production of bulk materials]. Moscow: Mir [in Russian].

7. Yaroshenko, L.V., Chubyk, R.V., & Zrailo, N.V. (2017) Kerovanyi debalansnyi vibrozbudzhuvach dlia avtomatyzovanykh vibratsiinykh mashyn [Managed unbalance vibro-exciter for automated vibration machines]. *Tekhnika enerhetyka transport APK – Technology, energy, transport in the agro-industrial complex*, 2(97), 123-128 [in Ukrainian].

8. Yanovich, V.P., & Kupchuk, I.M., & Kovalchuk O.S. (2016) Theoretical studies of energy parameters of vibration-disk crusher starch containing substance. *SWorldJournal*, 11, 17-25 [in English].

9. Kovbasa, V.P., Shvayko, V.M., & Gutsol O.P. (2015) *Mehanika silskohospodarskykh materlaliv i seredovisch* [Mechanics of agricultural materials and media] Kiyiv-Nizhin [in Ukrainian].

10. Kovbasa, V.P. (2011) Do viznachennya flzichnih rivnyan pruzhnov`yazko-plastichnogo seredovischa z umovoyu ruynuvannya za modiflkovanim kriteriem Kulona-Mora [To the definition of the physical equations for the fluid-plastic medium with the condition of destruction according to the modified Coulomb-Mora criterion]. *Pratsi TDATU – Work of the TSAU*, 11, 161-174 [in Ukrainian].

11. Kulen, A., & Kuypers, Kh. (1986) *Sovremennaia zemledelcheskaia mekhanyka* [Modern agricultural mechanics]. Moscow: Ahropromyzzdat [in Russian].

12. Klein, H.K. (1977) *Stroytelnaia mekhanyka sypuchykh tel* [Building mechanics of loose bodies]. Moscow: Stroiyyzdat [in Russian].

13. Zenkov R.L. (1952) *Mekhanyka nasyynykh hruzov* [Mechanics of bulk cargoes] Moscow: Hos.NTY mashynostroytelnoi lyteratury [in Russian].

14. Kushnarev A.S. (1980) *Mekhanyko-tekhnolohycheskye osnovy protsessa vozdeistviya rabochykh orhanov pochvoobratyvaiushchykh mashyn y orudyi na pochvu* [Mechanico-technological foundations of the process of impact of working organs of tillage machines and tools on soil] *Doctor's thesis*. Melytopol [in Russian].

15. Kaletnik H.M., Honcharuk I.V. (2015) Skladovi rozvytku silskykh terytorii ta modeli ahrarnoho pidpriemnytstva i kooperatsii [Components of rural areas development and models of agrarian entrepreneurship and co-operation] *Rozvytok maloho i serednoho pidpriemnytstva ta kooperatsii na seli*, 5-17 [in Ukrainian].

**СТАТИКА И ДИНАМИКА ВЗАИМОДЕЙСТВИЯ
АБСОЛЮТНО ТВЕРДЫХ КОНКРЕЦИЙ С
СЫПУЧЕЙ СРЕДОЙ**

В статье приведен анализ формализации статике сыпучей дискретной среды, а также находящихся в ней абсолютно твердых тел. На основе проведенного анализа предложена формализация сыпучей среды в виде вязко-пластичной модели тела Бингама.

Полученные уравнения могут быть использованы для определения распределения напряжений и плотностей сыпучей среды с различными механическими свойствами и давления сыпучей среды на стенки емкости произвольной геометрической формы. Приведенные условия равновесия и его нарушения для абсолютно твердых тел, которые находятся в сыпучей среде, позволяют определить их возможные перемещения при неподвижной среде. Основной целью получения приведенных выше уравнений является их использование при решении задачи о перемещениях конкреций, находящихся в контейнере, который приводится в колебательное движение в качестве начальных условий.

Ключевые слова: сыпучая дискретная среда, компоненты напряжений, плотность сыпучей среды, подвижность сыпучей среды,

статика сыпучей среды, абсолютно твердое тело, ограничивающая поверхность, условия контакта.

**STATICS AND DYNAMICS OF INTERACTION
OF SOLID CONCRETIONS WITH GRANULAR
MEDIUM**

The article presents an analysis of the formalization of the statics of a granular discrete medium, as well as solid concretions in it. Based on the analysis, a formalization of the granular medium in the form of a viscous plastic model of the Bingham solid has been proposed. The equations obtained can be used to determine the distribution of stresses and densities of a granular medium with various mechanical properties and the pressure of a granular medium to the walls of a container of arbitrary geometric shape. The above equilibrium conditions and equilibrium violation for concretions that are found in a granular medium allow one to determine their possible displacements in a stationary medium too. The main purpose of obtaining the above equations is to use them when solving the problem of the movement of concretions in a container that is driven into an oscillatory motion.

Keywords: granular discrete medium, stress components, the density of the granular medium, the mobility of the granular medium, statics of granular medium, solid concretion, bounding surface, contact conditions.

Відомості про авторів

Солона Олена Василівна – кандидат технічних наук, доцент кафедри загально технічних дисциплін та охорони праці Вінницького національного аграрного університету (вул. Сонячна, 3, м. Вінниця, Україна, 21008, e-mail: solona_o_v@ukr.net).

Солона Елена Васильевна – кандидат технических наук, доцент кафедры общетехнических дисциплин и охраны труда Винницкого национального аграрного университета (ул. Солнечная, 3, г. Винница, Украина, 21008, e-mail: solona_o_v@ukr.net).

Solona Olena – Candidate of Technical Sciences, Associate Professor of the Department of General Technical Disciplines and Labor Protection, Vinnytsia National Agrarian University (3, Solnyschaya St., Vinnytsia, Ukraine, 21008, e-mail: solona_o_v@ukr.net).